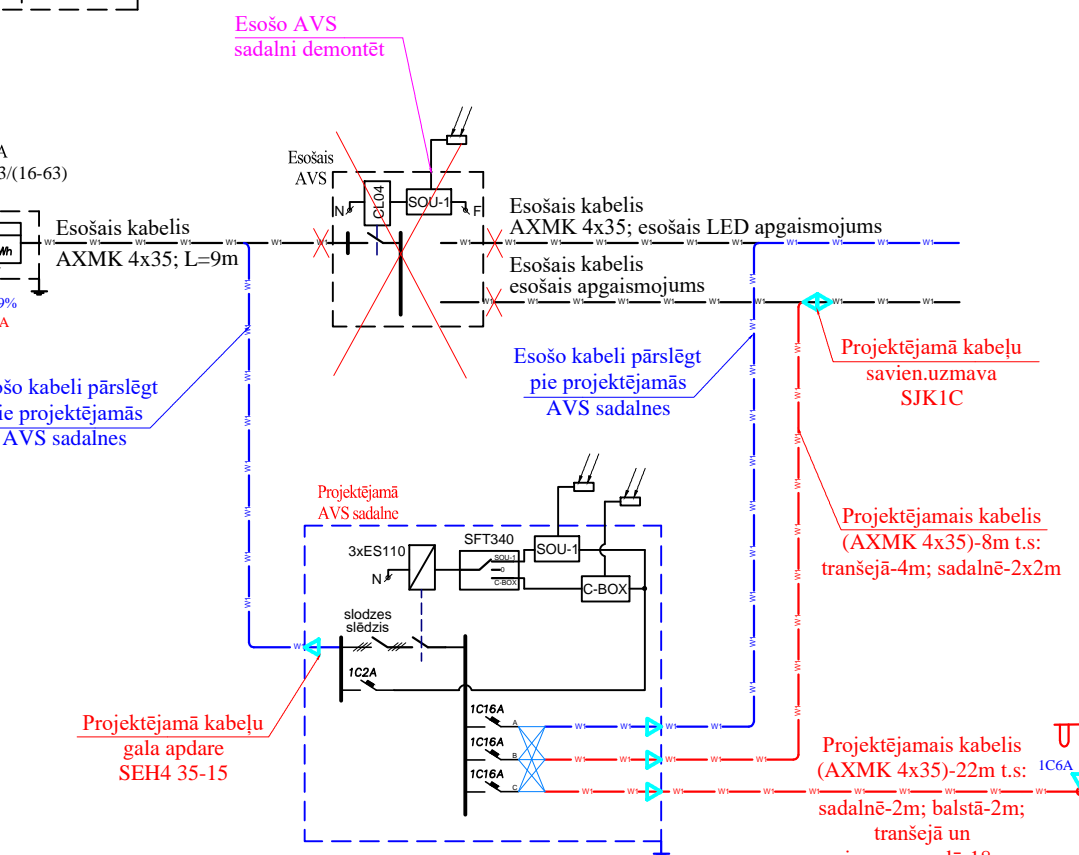
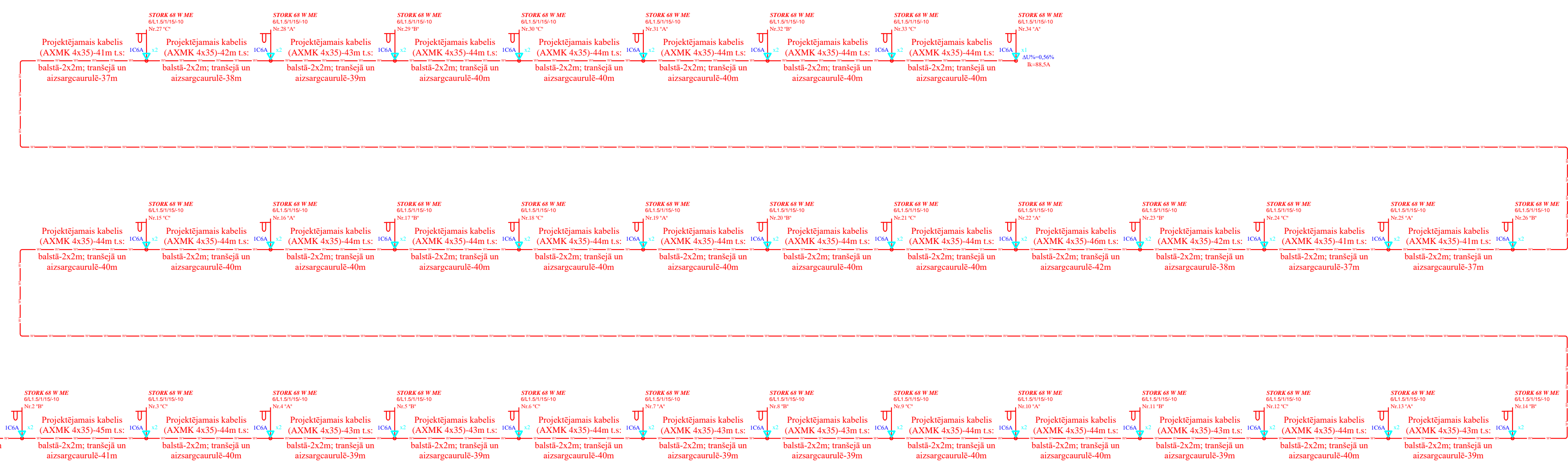
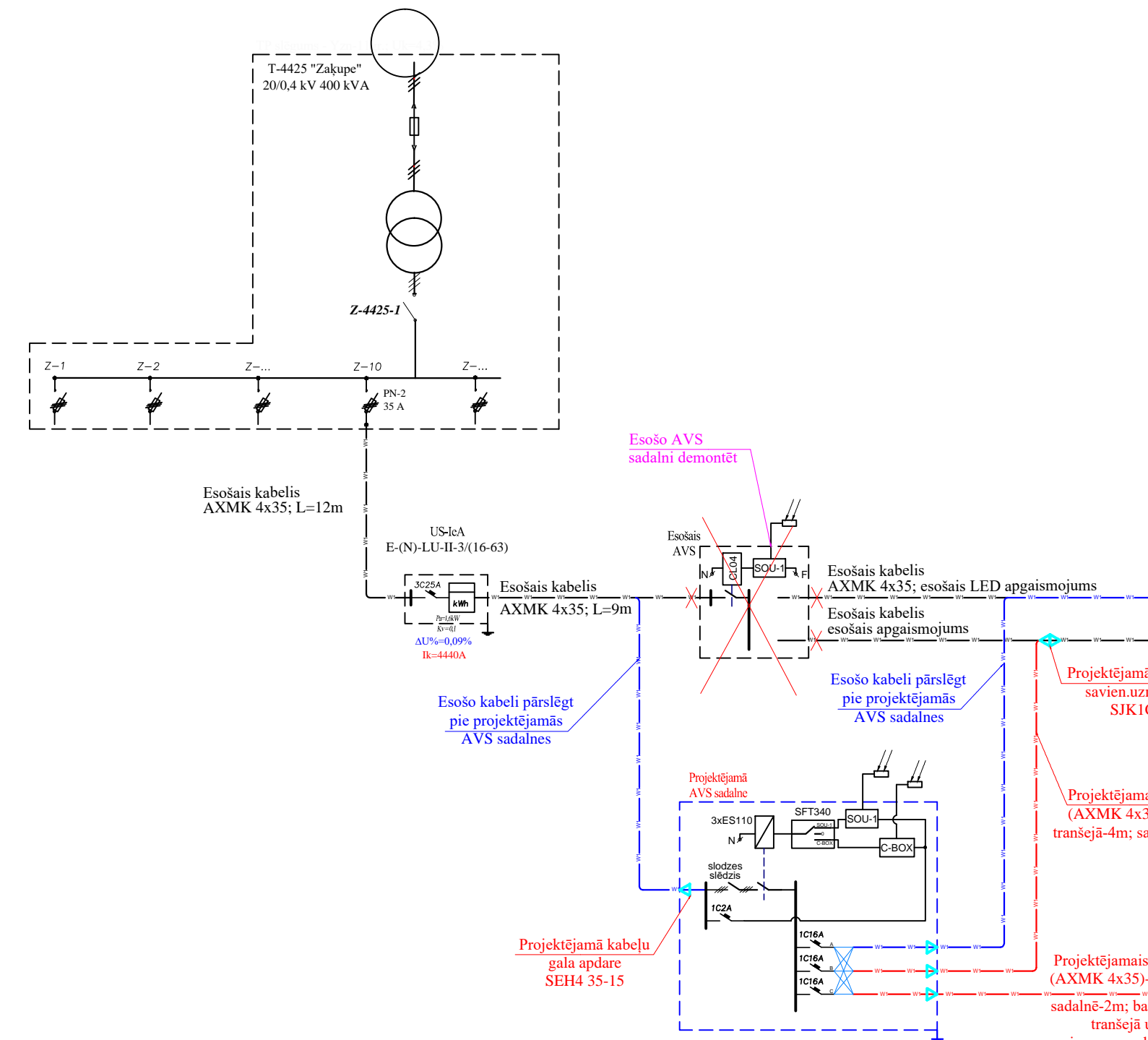


U=0,4kV



		Jur. adrese: Brīvības gatve 439, Rīga, LV-1024 Fakt. adrese: Pērnavas ielā 8, Salacgrīva, LV-1033 Reģ. Nr. 40003868619, P/VN Reģ. Nr. LV 40003868619 Būvkomersantā reģistrācijas Nr. 4034-R Kontaktpersona: Armands Belasiķis Veikala - biroja tālr./fax 64041330 mob. tālr. 29267807; e-mail: sem40@inbox.lv		Pasūtītājs: Salacgrīvas novada dome Objekts: Ielu apgaismojuma ārējie elektrotīkli Adrese: Liedaga iela, Tūja, Liepupes pag., Salacgrīvas nov. Rasējums: 0,4kV elektroapgādes principiālā (aprēķinu / vienlīniju) shēma	Datums: jūnijs 2016. Mēģots: bez Mēroga Stadija: V.T.P. Lapas Nr.: ELT-2/3
Proj. vad.	Ventis Vīksna		jūnijs 2016.		
Projektēja	Armands Belasiķis		jūnijs 2016.		
Pārbaudīja	Ventis Vīksna		jūnijs 2016.		