

MOBILO SAKARU BĀZES STACIJA

VIĻŅU IELĀ 30, SALACGRĪVĀ, SALACGRĪVAS NOVADĀ, KADASTRA NR. 6615 001 0043 PUBLISKĀ APSPRIEŠANA no 2015.gada 7. maija līdz 2015.gada 4. jūnijam

PAZIŅOJUMS

Pamatojoties uz Salacgrīvas novada būvvaldes 27.03.2015. lēmumu Nr.13-12.1-13 „Par būvniecības ieceres publiskās apspriešanas nepieciešamību”, SIA „Latvijas Energoceļnieks”, reģ.Nr.40103050565, Lubānas ielā 43, Rīgā, tālr. 67241260, nodod **publiskajai apspriešanai būvniecības ieceri: SIA LMT publiskā elektronisko sakaru tīkla bāzes stacijas „Salacgrīva T” būvniecība nekustamajā īpašumā Viļņu ielā 30, Salacgrīvā, Salacgrīvas nov., kadastra Nr. 66150010043, kadastra apz. 66150020125.** Kontaktpersona - Linards Pelsis, tālr.26565662.

Būvniecības ierosinātājs: SIA "Latvijas Mobilais telefons" reģ Nr. 50003050931, Ropažu iela 6, Rīga, LV-1039.

Būvniecības ieceres izstrādātājs: SIA „Latvijas Energoceļnieks”, reģ.Nr.40103050565, Lubānas ielā 43, Rīgā, tālr. 67241260.

Informatīvie materiāli par būvniecības ieceri apskatāmi Salacgrīvas novada būvvaldē, Smilšu ielā 9, Salacgrīvā, Salacgrīvas nov. LV-4033, no 07.05.2015 līdz 04.06.2015, kontaktpersona Ineta Čtrule tālr. 64071996.

Aptaujas anketas par būvniecības ieceri aizpildāmas un rakstiskas atsauksmes par būvniecības ieceri iesniedzamas - Salacgrīvas novada būvvaldē, Smilšu ielā 9, Salacgrīvā, Salacgrīvas nov. LV-4033, (līdz 04.06.2015.)

Būvniecības ieceres prezentācija notiks - 26.05.2015. plkst. 17:00. Salacgrīvas novada domes sēžu zālē, Smilšu ielā 9, Salacgrīvā, Salacgrīvas nov.

Pēc publiskās apspriešanas rezultātu apkopošanas Salacgrīvas novada būvvalde ļaujumu virzīs izskatīšanai Salacgrīvas novada domē.

SITUĀCIJAS PLĀNS



VIZUALIZĀCIJA



SKATS Nr.1

PASKAIDROJUMA RAKSTS

Lai nodrošinātu kvalitatīvus mobilo sakaru un interneta pakalpojumus apkārtnes iedzīvotājiem, uz zemes vienības ar kadastra Nr. 6615 001 0043 un kadastra apz. 6615 002 0125, kas atrodas īpašumā Viļņu ielā 30, Salacgrīvā, Salacgrīvas nov., paredzēts uzstādīt antenu torni 72 m augstumā. Tornī paredzēts izvietot SIA "Latvijas Mobilais Telefons" mobilo sakaru operatora antenas, bet tā iezogotajā teritorijā paredzams uzstādīt sakaru aparatūras skapjus.

Zemes gabals ir bez labiekārtojuma. Izvēlēta bāzes stacijas vieta saskaņā ar saņemto Salacgrīvas pilsētas teritorijas plānojumu atrodas mežu un mežaparku teritorijā, kurā šāda veida būvniecības iecere ir pieļaujama pamatojoties uz Salacgrīvas pilsētas apbūves noteikumu punktu Nr. 4.2. Piekļūšana projektējamajai bāzes stacijai paredzēta izmantojot pašvaldības autoceļu un izbūvējot no tā jaunu nobrauktuvi. Pēc būvniecības darbiem, šī teritorija tiek labiekārtota, bāzes stacijas teritorija tiek nožogota.

Mobilo sakaru bāzes stacija uzlabotu dzīvojamās zonas, komerciāla un sabiedriska rakstura objektu un objektu ar citu izmantošanas veidu nodrošinājumu ar mobilo sakaru pakalpojumu un datu pārraides pilnvērtīgu saņemšanu.

Projektējamā objekta grupa atbilstoši 2014.gada 19.augusta Ministru kabineta noteikumiem Nr.500 "Vispārīgie būvnoteikumi" - otrā.

Projektējamās būves klasifikācija atbilstoši 2009.gada 22.decembra Ministru kabineta noteikumiem Nr.1620 "Noteikumi par būvju klasifikāciju"- inženierbūve. Galvenais lietošanas veids - režģotie torņi un masti, kods 22130101.

Izstrādājot projektu, ievērotas esošo būvnormatīvu un sanitāro normu prasības. Bāzes stacijā izmantotās iekārtas un antenas atbilst EU normatīvajiem aktiem.

Projekta izstrādes gaitā atkarībā no situācijas dabā bāzes stacijas novietojums var tikt mainīts.

Arhitektoniskie un inženierisriņājumi

Bāzes stacijas kompleksa sastāvā ietilpst 72m augsts metālkonstrukcijas režģu antenu tornis un „Outdoor” skapji sakaru aparatūras izvietošanai. Bāzes stacijas nožogojuma teritorija 13,0 x 16,0m, Fortinet medium pinuma žogs h=2m, zaļā krāsā.

Antenu tornis - rūpnieciski izgatavota trīsstāldņu metālkonstrukcija ar mainīgu šķērsriezumu, kas sastāv no sešām 12m garām sekcijām. Tornis - karsti galvanizēts un krāsots (sarkani - balts). To paredzēts uzstādīt uz pāļu pamatiem. (Visu torņa konstruktīvo daļu izgatavo SIA „Vairogs-M”).

Radiotornja pakājē novietoti „Outdoor” skapji sakaru aparatūras izvietošanai.

Piebraucamā ceļa segums -šķembu maisījums, nožogotā laukuma segums -šķembas.

Bāzes stacijas elektroapgāde tiek nodrošināta no esošiem elektrotīkliem, atbilstoši Latvenēro tehniskajiem noteikumiem.

Antenu torņa un sakaru aparatūras zibens aizsardzībai tiek uzstādīta zibens uztvērēja antena un izveidots zemējuma kontūrs.

Būves galvenie tehniskie rādītāji (saskaņā ar LBN 006-00):

Vispārīgie jautājumi:

Metālkonstrukciju normatīvais kalpošanas laiks - 50 gadi.

Pretkorozijs karstā cinka pārklājuma kalpošanas laiks - 20 gadi.

Krāsa - 5-15 gadi saskaņā ar krāsu piegādātāju rekomendācijām.

Rekomendējama tehnisko apkopju periodiskums - 1 reizi gadā.

Maksimāli pieļaujamie masta leņķiskie pārvietojumi ar uzstādītām antenu iekārtām vertikālie - 0.96, horizontālie - 0.20 grādi (skat. Visp. daļa SIA „Vairogs-M” rokasgrāmatā).

Higiēniskums, nekaitīgums cilvēka veselībai un videi:

Nekaitīgums cilvēka veselībai un apkārtnējam videi tiek nodrošināts ar sertificētu iekārtu un materiālu izmantošanu.

Kontroles mērījumi tiek fiksēti Veselības inspekcijas protokolos un slēdzienos.

Lietošanas drošība:

Darbu drošību nodrošina kritienu no augstuma novēršanas drošības aprīkojums (CRESTO), kas samontēts atbilstoši ražotāja instrukcijai.

Aizsardzību pret nepiederošu personu iekļūšanu nodrošina slēgta teritorija.

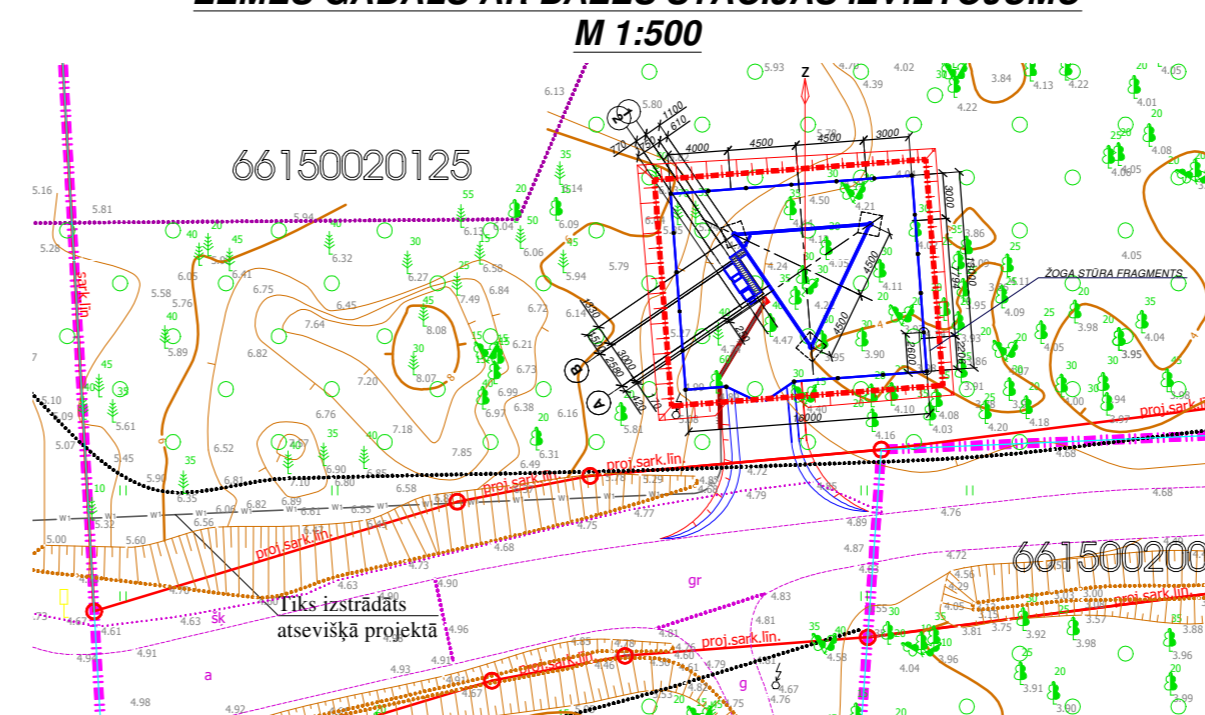
Enerģijas ekonomija:

Enerģijas ekonomiju nodrošina sertificēta aparatūra.

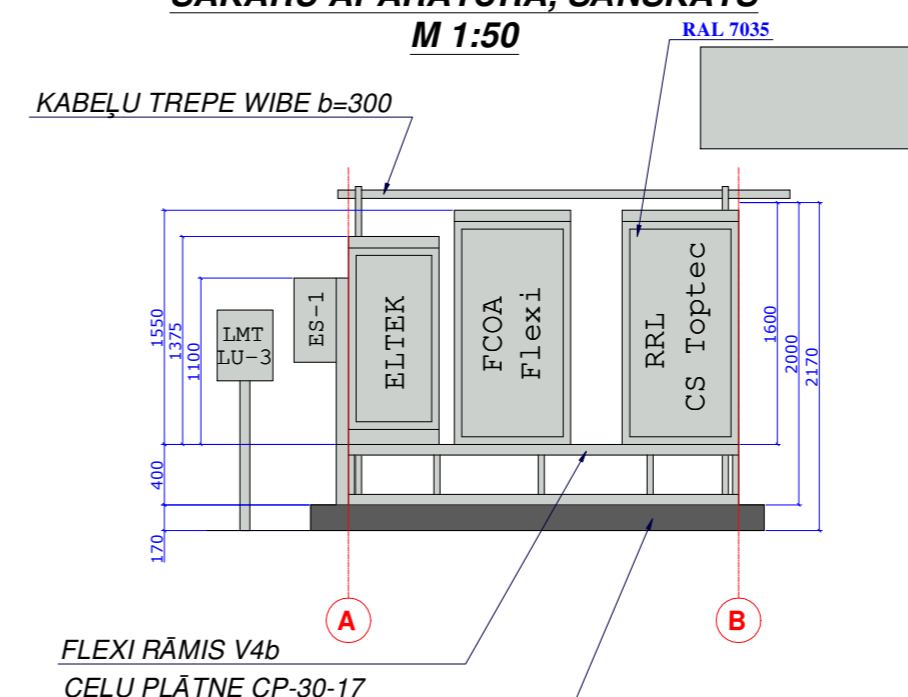
Ugunsdrošības nosacījumi:

Būvju izvietojums, ugunsdzēsības, glābšanas un civilās aizsardzības darbu nodrošinājums, zibens aizsardzība un plānošanas konstruktīvie risinājumi izpildīti saskaņā ar LBN 201-10 prasībām.

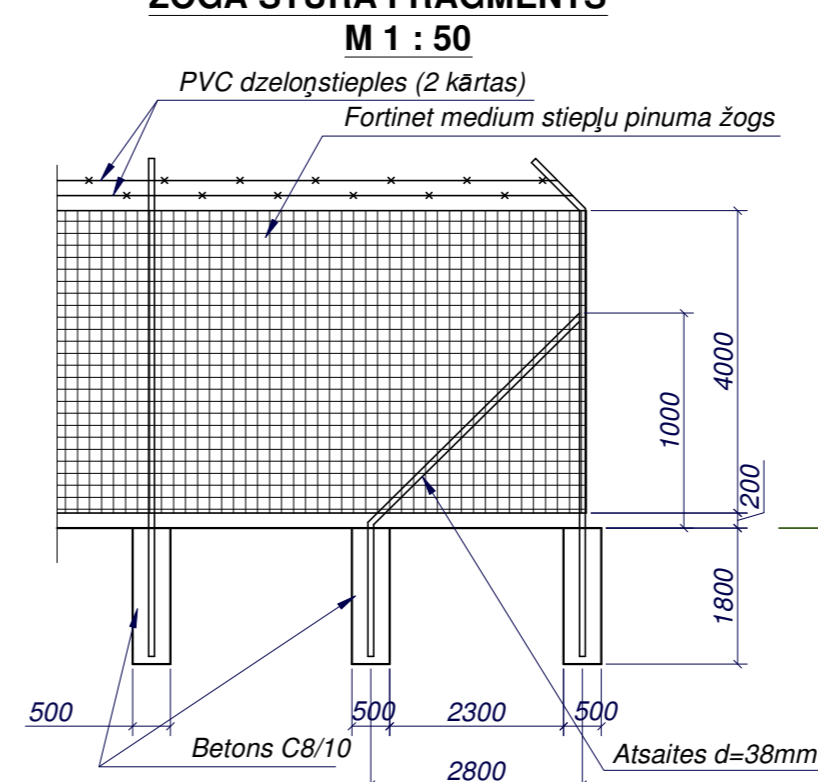
ZEMES GABALS AR BĀZES STACIJAS IZVIETOJUMU



SAKARU APARATŪRA, SĀNSKATS



ŽOGA STŪRA FRAGMENTS



EKSPLIKĀCIJA

NOSAUKUMS	MĒRA.VIENĪBA	DAUDZUMS	APZĪM.
ZEMES GABALA KOPPLATĪBA	m ²	27740	
APBŪVES TERITORIJA	m ²	~400	
APBŪVES BLĪVUMS	%	~1,5	

BS FASĀDE

M 1:250

